

FICHE RESERVOIR

Localisation :			
Commune : Senez			
Nom du réservoir : Les Clos			
X :	973,668 m	Y :	6 318,338 m
Z :	823 m NGF	Parcelle : 579	

Caractéristiques de fonctionnement		
Type de réservoir : Semi-enterré	Forme : Cylindrique	Volume total : 80 m³
Dimension :	Diamètre : 4,60 m	Volume incendie : 17 m³
	Mat. Réservoir : Béton	Hauteur / TN : -
Canalisation : 1 (Arrivée source)	Diam. / Mat. : 50 / Acier	Hauteur / TN : -
Canalisation : 2 (Alim. Bassin supérieur)	Diam. / Mat. : 75 / PVC	Hauteur / TN : -
Canalisation : 3 (Equilibrage)	Diam. / Mat. : 80 / PVC	Hauteur / TN : -
Canalisation : 4 (Distribution bassin supérieur)	Diam. / Mat. : 80 / PVC	Hauteur / TN : -
Canalisation : 4' (Distribution bassin inférieur)	Diam. / Mat. : 80 / Acier	Hauteur / TN : -
Canalisation : 5 (Distribution générale)	Diam. / Mat. : 80 / PVC	Hauteur / TN : -
Canalisation : 6 (Vidange & TP)	Diam. / Mat. : 65 / Acier	Hauteur / TN : -
Canalisation : 7 (Réserve incendie)	Diam. / Mat. : 80 / Acier	Hauteur / TN : -
Canalisation : 8 TP	Diam. / Mat. : -	Hauteur / TN : -
Canalisation : 9 (By-pass)	Diam. / Mat. : 50 / Acier	Hauteur / TN : -
Nombre de pompes : -	Type de pompe : -	-
Débit des pompes initial : -	Débit des pompes réel : -	-
HMT : -		
Traitement : OUI - Type : Chloration raccordée au compteur de distribution (chlore liquide)		
Comptage : OUI - Type comptage : Compteur à ailettes		
Asservissement remplissage : Robinet flotteur et hydrosavy		
Télésurveillance : NON	Anti Béliér : NON	
Aération : Oui	Localisation : Au dessus de la porte	Type : Grille
Alarme anti-intrusion : NON		

Etat des Ouvrages - Commodités - Accès	
Etat des Organes Electromécaniques :	MOYEN
Etat du Génie Civil :	BON
Accès aux ouvrages	BON
Electricité disponible :	Oui par panneau solaire pour la chloration
Ligne téléphonique disponible :	NON

Observations	
Echelle corrodée Vanne de vidange fuyarde.	

TYPE DE DEFAULT	GRAVITE DU DEFAULT		
	Peu Grave	Grave	Très Grave
Vanne de vidange fuyarde			X
Echelle corrodée	X		

Photos :

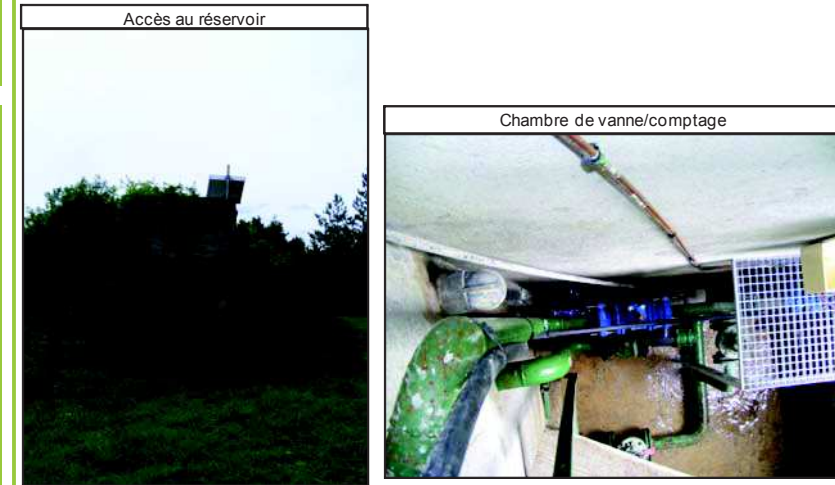
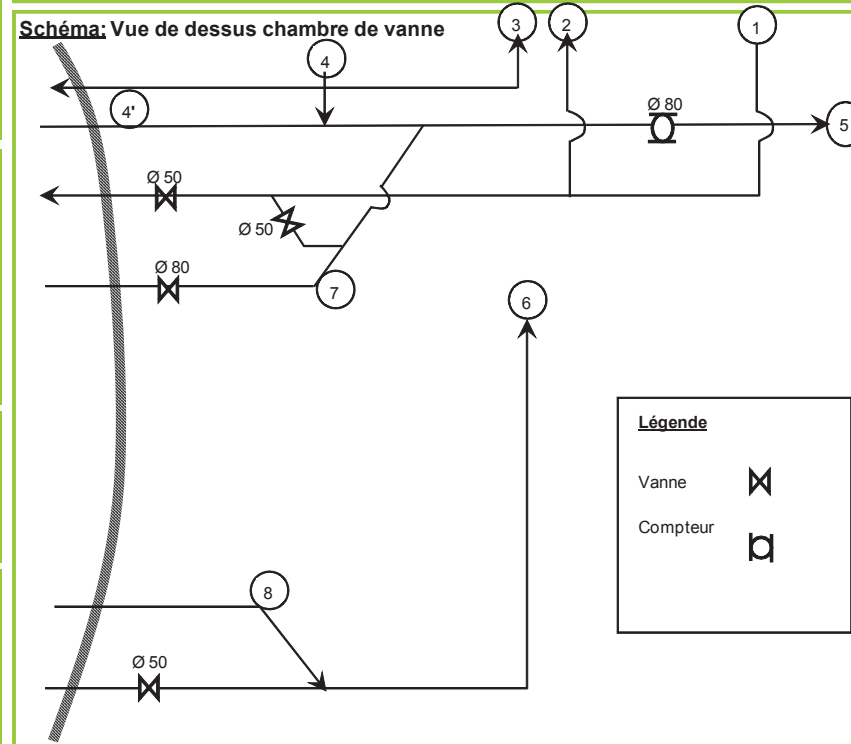


Schéma: Vue de dessus chambre de vanne

Figure 10 : Fiche : Réservoir des Clos – 80 m³

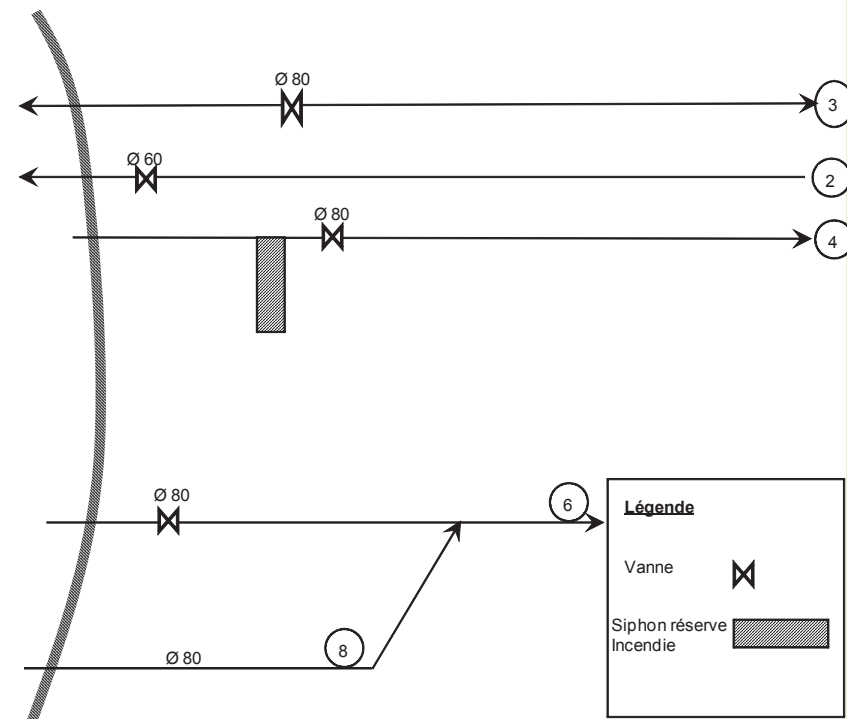
FICHE RESERVOIR

Localisation :			
Commune : Senez			
Nom du réservoir : Les Clos			
X :	973,668 m	Y :	6 318,338 m
Z :	823 m NGF	Parcelle : 579	
Caractéristiques de fonctionnement			
Type de réservoir : Semi-enterré	Forme : Cylindrique	Volume total : 100 m³	
Dimension :	Diamètre : 6,40 m	Volume incendie : 56 m³	
	Mat. Réservoir : Béton		
Canalisation : 2 (Alim. Bassin supérieur)	Diam. / Mat. : 60 / PVC	Hauteur / TN : -	
Canalisation : 3 (Equilibrage)	Diam. / Mat. : 80 / PVC	Hauteur / TN : -	
Canalisation : 4 (Distribution bassin supérieur)	Diam. / Mat. : 80 / PVC	Hauteur / TN : -	
Canalisation : 6 (Vidange & TP)	Diam. / Mat. : 80 / PVC	Hauteur / TN : -	
Canalisation : 7 (Réserve incendie)	Diam. / Mat. : -	Hauteur / TN : -	
Canalisation : 8 TP	Diam. / Mat. : 80 PVC	Hauteur / TN : -	
Nombre de pompes : -	Type de pompe : -		
Débit des pompes initial : -	Débit des pompes réel : -		
HMT : -			
Traitement : NON - Type : -			
Comptage : NON. Réalisé par le compteur du réservoir de 80 m³ - Type comptage : Compteur à ailettes			
Asservissement remplissage : Equilibrage avec le bassin de 80 m³			
Télésurveillance : NON		Anti Béliér : NON	
Aération : Oui	Localisation : Au dessus de la porte	Type :	Grille
Alarme anti-intrusion : NON			
Etat des Ouvrages - Commodités - Accès			
Etat des Organes Electromécaniques :	BON		
Etat du Génie Civil :	MOYEN		
Accès aux ouvrages	BON		
Electricité disponible :	NON		
Ligne téléphonique disponible :	NON		
Observations			
La réserve incendie de ce réservoir est matérialisée par un organe de type "réserve incendie Starter"			
Identification des Anomalies			
TYPE DE DEFAUT	GRAVITE DU DEFAUT		
	Peu Grave	Grave	Très Grave

Photos :



Schéma: Vue de dessus chambre de vanne

Figure 11 : Fiche : Réservoir des Clos – 100 m³